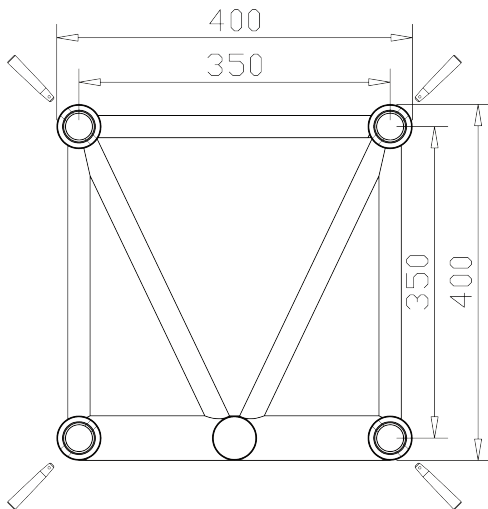


GE45 SQUARE(AVAILABLE IN BLACK)

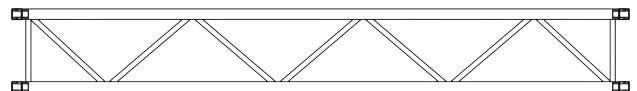
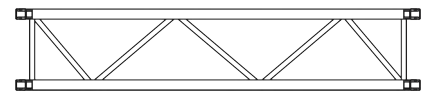
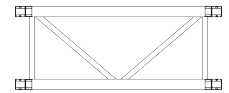
CODE	LENGTH	WEIGHT
GE45050	50CM	9.61KG
GE45100	100CM	15.86KG
GE45150	150CM	22.14KG
GE45200	200CM	28.44KG
GE45200	250CM	33.40KG
GE45300	300CM	39.17KG

SECTION



TECHNICAL DATA

Pipe Diameter	50mm
Wall Thickness	4mm
Brace	25 x 3mm
Material	EN AW 6082 T6
Connectors	Included



LOAD TABLE

Span	UDL	Deflection	CPL	Deflection	Point load in third-point	Deflection	Point load in quarter-point	Deflection	Point load in fifth-point	Deflection
长度	承重量/m	弯曲度	中间点承重量	弯曲度	两点承重量	弯曲度	三点承重量	弯曲度	四点承重量	弯曲度
m	kg m	cm	kg	cm	kg	cm	kg	cm	kg	cm
4,00	953	0.65	2209	0.6	1358	0.63	1042	0.67	859	0.7
5,00	760	1.26	1879	1	1193	1.08	931	1.18	778	1.25
6,00	631	2.18	1629	1.52	1057	1.67	837	1.84	684	1.91
7,00	473	3.05	1434	2.14	945	2.39	757	2.66	601	2.69
8,00	365	4.05	1276	2.88	853	3.26	689	3.65	534	3.6
9,00	289	5.19	1146	3.73	774	4.26	614	4.68	480	4.66
10,00	234	6.47	1037	4.71	707	5.41	553	5.85	434	5.85
11,00	192	7.89	944	5.8	649	6.7	501	7.16	395	7.19
12,00	160	9.44	864	7.02	598	8.13	456	8.6	361	8.67
13,00	135	11.14	793	8.36	552	9.72	418	10.18	332	10.29
14,00	115	12.97	731	9.84	512	11.45	384	11.9	306	12.07
15,00	99	14.95	675	11.45	476	13.35	354	13.76	283	13.98
16,00	79	16	625	13.2	443	15.4	327	15.77	261	16
17,00	63	17	580	15.1	395	17	283	17	223	17
18,00	51	18	539	17.14	337	18	242	18	190	18
19,00	41	19	489	19	287	19	206	19	162	19
20,00	33	20	415	20	243	20	175	20	137	20



GE45 SQUARE

GE45 Truss is based on the FS44P -- 400mm x 400mm truss design and is used for applications such as LED screens where balanced centre rigging of the screen panels on the truss is essential.

A central chord with ladder-style horizontal bracing on the bottom face of the truss allows LED panels to be clamped directly onto the centre chord. The ladder-style horizontal braces creates more and more clear hanging space along the chord compared to the outside chords.

GE45 系列桁架为特殊用途四方架系统，其材料均为通过 EN 认证的 6082 T6 铝合金型材，主管直径为 50mm，管壁厚度 4mm，副管直径 25mm，管壁厚度 3mm。此桁架为插销连接方式，属于中型桁架的一种，为了解决在中大型方案中的 LED 显示屏和灯具的挂载需求，此桁架采用中部加强型背管以及十字交叉的设计。由于其承载力强，适用于大型文艺演出，剧院以及屋顶类结构。桁架的设计由德国工程师研发，生产遵循德国工业标准，并荣获德国“RWTUV”认证。桁架表面可做烤漆处理。